

Hivatkozási szám: 182100265

62 900 000 Ft



Ingatlan leírása

A Jászberényi Casanetwork Ingatlaniroda eladásra kínál Jászberényben egy **138 m²**-es, hagyományos szerkezetű, eltolt szintes, alapincézett 3 szobás családi házat az alábbi paraméterekkel

- az ingatlan a belvárostól 15 perc sétányira található,
- központhoz közeli csendes utcában, békés, jó szomszédi viszonyok jellemzik a környéket,
- napfényes, tágas szobákkal rendelkező, téglából épített családi ház,
- a telek nagysága 432 m²,
- a lakórész 138 m² alapterületű,
- kiváló elosztással rendelkezik,
- nappali, 20 m²-es, parkettás,
- 3 db szoba, 20,7 m², 13,6 m²-es, 11,9 m², parkettás,
- fürdőszoba, 4,4 m²-es, kádás, járólapos,
- WC kézmosóval, 1,5 m²-es, járólapos,
- konyha, 3,9 m²-es, járólapos,
- ebédlő, 8,9 m²-es, járólapos,
- kamra, 1,3 m²-es, járólapos,
- 2 db közlekedő, 3,1 m², 3,9 m², parkettás,
- előszoba, 4 m²-es, járólapos,
- mosókonyha, 20 m²,
- garázs, 16 m²,
- kazánház, 5 m²,
- 6,3 m²-es fedett terasz és erkély is rendelkezésre áll,
- az alagsorban száraz pincehelyiség,
- elektromos hálózat, 3X16 A,
- az ingatlan riasztóval biztosítva,
- fa nyílászárók, műanyag redőnyök és szúnyoghálók,
- a tető felújítva, Lindab lemezzel,
- az udvar parkosított, rendezett,
- 1 db fűtő kút a kertben,
- az otthon melegét vegyes tüzelésű kazán és cirkó gázkazán biztosítja,
- melegvízről villanybojler gondoskodik,
- utcai fronton vasszerkezetű, jó állapotban lévő kerítés,
- Ideális lehet minden korosztálynak, fiatal pároknak, családot tervezőknek, kisgyermekeseknek, nagycsaládosoknak vagy akár befektetésnek is!
- 500 - 1500 méteren belül megtalálhatók: bölcsődék, óvodák, iskolák, középiskolák, gimnázium, orvosi rendelők, kórház, pénzintézetek, kormányhivatal, nagy bevásárló központok, áruház, üzletek, boltok, posta, egyetem, strand

Keresse szakértőnket!



Bodonyiné Erzsike

Ingyenértékesítő
+36204805477

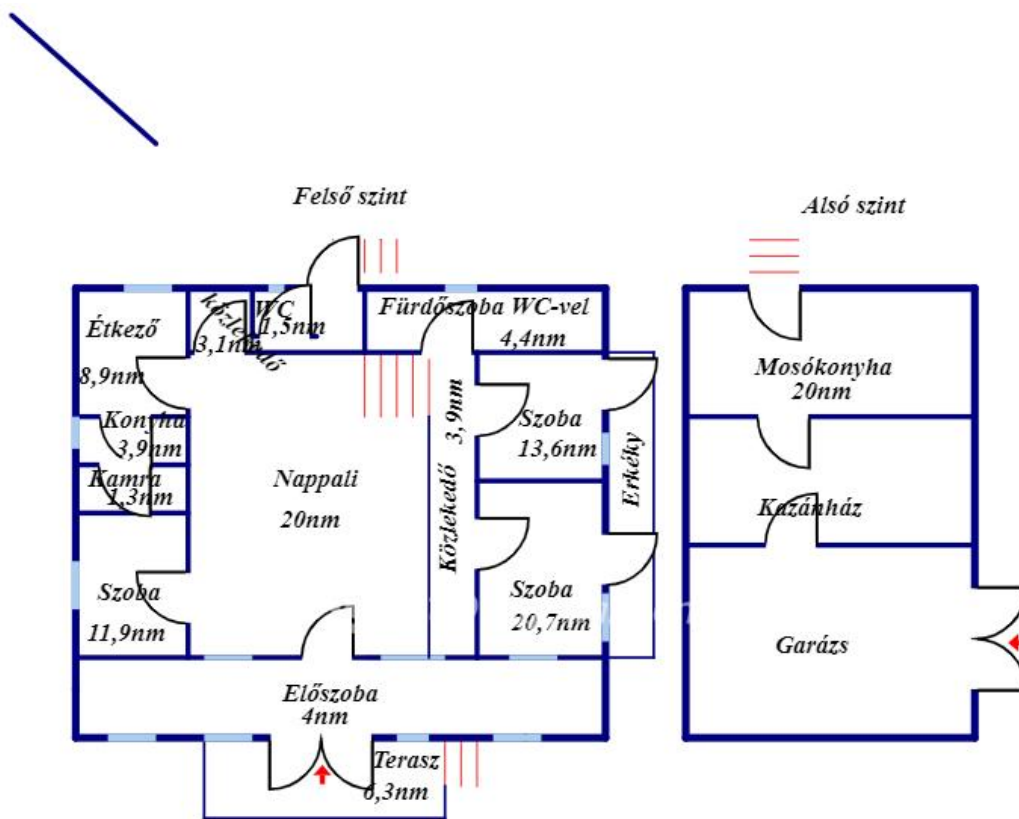
erzsebet.bodonyine@casanetwork.hu

Ingatlan jellemzői

Építési mód	tégla
Építés éve	1985
Ingatlan típus	családi ház
Alapterület	138m ²
Telekterület	432m ²
Szobák	szoba: 3 db
Belső állapot	jó
Külső állapot	jó külső
Fűtés	házközponti fűtés
Klíma	nincs klíma
Parkolás	parkolás garázsban
Tájolás	délkeleti tájolás bevezetve (230 - 400 Volt)
Villany	van, saját vízórával
Víz	vezetékes gáz
Gáz	van telefon
Telefon	csatorna közműhálózatba bekötve
Csatorna	

Helyiség	Terület
Előszoba	4.00 m ²
Nappali	20.00 m ²
Szoba	11.90 m ²
Közlekedő	3.90 m ²
Közlekedő	3.10 m ²
Étkező	8.90 m ²
Konyha	3.90 m ²
Kamra, Éléskamra, Spájz	1.30 m ²
WC	1.50 m ²
Fürdőszoba + WC	4.40 m ²
Szoba	13.60 m ²
Szoba	20.70 m ²
Mosószooba	20.00 m ²
Garázs	16.00 m ²
Kazánház	5.00 m ²

A LAKÁST TELJES BÚTORZATTAL IS MEG LEHET VÁSÁROLNI, MEGEGYEZÉS SZERINT!



Az alaprajz tájékoztató jellegű!!